



ประกาศองค์การบริหารส่วนจังหวัดเชียงราย

เรื่อง ประกวดราคาซื้อโพรงคอนกรีตเหลี่ยม จำนวน ๕,๐๐๐ โพรง ตามโครงการส่งเสริมอาชีพการเลี้ยงผึ้งโพรง เพื่อคืนสู่ธรรมชาติ รายละเอียดตามรายการที่องค์การบริหารส่วนจังหวัดเชียงรายกำหนด ด้วยวิธีประกวดราคาอิเล็กทรอนิกส์ (e-bidding)

องค์การบริหารส่วนจังหวัดเชียงราย มีความประสงค์จะประกวดราคาซื้อโพรงคอนกรีตเหลี่ยม จำนวน ๕,๐๐๐ โพรง ตามโครงการส่งเสริมอาชีพการเลี้ยงผึ้งโพรงเพื่อคืนสู่ธรรมชาติ รายละเอียดตามรายการที่องค์การบริหารส่วนจังหวัดเชียงรายกำหนด ด้วยวิธีประกวดราคาอิเล็กทรอนิกส์ (e-bidding) ราคาของงานซื้อในการประกวดราคาครั้งนี้ เป็นเงินทั้งสิ้น ๑,๒๕๐,๐๐๐.๐๐ บาท (หนึ่งล้านสองแสนห้าหมื่นบาทถ้วน) ตามรายการ ดังนี้

ชื่อโพรงคอนกรีตเหลี่ยม จำนวน	จำนวน	๑	โครงการ
๕,๐๐๐ โพรง ตามโครงการส่งเสริมอาชีพการเลี้ยงผึ้งโพรงเพื่อคืนสู่ธรรมชาติ รายละเอียดตามรายการที่องค์การบริหารส่วนจังหวัดเชียงรายกำหนด			

ผู้ยื่นข้อเสนอจะต้องมีคุณสมบัติ ดังต่อไปนี้

๑. มีความสามารถตามกฎหมาย
๒. ไม่เป็นบุคคลล้มละลาย
๓. ไม่อยู่ระหว่างเลิกกิจการ
๔. ไม่เป็นบุคคลซึ่งอยู่ระหว่างถูกระงับการยื่นข้อเสนอหรือทำสัญญากับหน่วยงานของรัฐไว้ชั่วคราว เนื่องจากเป็นผู้ที่ไม่ผ่านเกณฑ์การประเมินผลการปฏิบัติงานของผู้ประกอบการตามระเบียบที่รัฐมนตรีว่าการกระทรวงการคลังกำหนดตามที่ประกาศเผยแพร่ในระบบเครือข่ายสารสนเทศของกรมบัญชีกลาง
๕. ไม่เป็นบุคคลซึ่งถูกระงับชื่อไว้ในบัญชีรายชื่อผู้ทำงานและได้แจ้งเวียนชื่อให้เป็นผู้ทำงานของหน่วยงานของรัฐในระบบเครือข่ายสารสนเทศของกรมบัญชีกลาง ซึ่งรวมถึงนิติบุคคลที่ผู้ทำงานเป็นหุ้นส่วนผู้จัดการ กรรมการผู้จัดการ ผู้บริหาร ผู้มีอำนาจในการดำเนินงานในกิจการของนิติบุคคลนั้นด้วย
๖. มีคุณสมบัติและไม่มีลักษณะต้องห้ามตามที่คณะกรรมการนโยบายการจัดซื้อจัดจ้างและการบริหารพัสดุภาครัฐกำหนดในราชกิจจานุเบกษา
๗. เป็นบุคคลธรรมดาหรือนิติบุคคล ผู้มีอาชีพให้ขายพัสดุที่ประกวดราคาซื้อด้วยวิธีประกวดราคาอิเล็กทรอนิกส์ดังกล่าว

๘. ไม่เป็นผู้มีผลประโยชน์ร่วมกันกับผู้ยื่นข้อเสนอรายอื่นที่เข้ายื่นข้อเสนอให้แก่องค์การบริหารส่วนจังหวัดเชียงราย ณ วันประกาศประกวดราคาอิเล็กทรอนิกส์ หรือไม่เป็นผู้กระทำการอันเป็นการขัดขวางการแข่งขันอย่างเป็นธรรมในการประกวดราคาอิเล็กทรอนิกส์ครั้งนี้

๙. ไม่เป็นผู้ได้รับเอกสิทธิ์หรือความคุ้มกัน ซึ่งอาจปฏิเสธไม่ยอมขึ้นศาลไทย เว้นแต่รัฐบาลของผู้ยื่นข้อเสนอได้มีคำสั่งให้สละเอกสิทธิ์ความคุ้มกันเช่นนั้น

๑๐. ผู้ยื่นข้อเสนอต้องลงทะเบียนในระบบจัดซื้อจัดจ้างภาครัฐด้วยอิเล็กทรอนิกส์ (Electronic Government Procurement : e - GP) ของกรมบัญชีกลาง

ผู้ยื่นข้อเสนอต้องยื่นข้อเสนอและเสนอราคาทางระบบจัดซื้อจัดจ้างภาครัฐด้วยอิเล็กทรอนิกส์ ในวันที่ ๕ ตุลาคม ๒๕๖๔ ระหว่างเวลา ๐๘.๓๐ น. ถึง ๑๖.๓๐ น.

ผู้สนใจสามารถขอซื้อเอกสารประกวดราคาด้วยอิเล็กทรอนิกส์ ในราคาชุดละ ๕๐๐.๐๐ บาท ผ่านทางระบบจัดซื้อจัดจ้างภาครัฐด้วยอิเล็กทรอนิกส์และชำระเงินผ่านทางธนาคาร ตั้งแต่วันที่ ๒๙ กันยายน ๒๕๖๔ ถึงวันที่ ๔ ตุลาคม ๒๕๖๔ โดยดาวน์โหลดเอกสารผ่านทางระบบจัดซื้อจัดจ้างภาครัฐด้วยอิเล็กทรอนิกส์ ได้ภายหลังจากชำระเงินเป็นที่เรียบร้อยแล้วจนถึงก่อนวันเสนอราคา

ผู้สนใจสามารถดูรายละเอียดได้ที่เว็บไซต์ www.chiangraipao.go.th หรือ www.gprocurement.go.th หรือสอบถามทางโทรศัพท์หมายเลข ๐-๕๓๑๗-๕๓๐๙ ในวันและเวลาราชการ

ประกาศ ณ วันที่ ๒๙ กันยายน พ.ศ. ๒๕๖๔



(นางอติตาธ วันไชยธนวงศ์)

นายกองค์การบริหารส่วนจังหวัดเชียงราย

หมายเหตุ ผู้ประกอบการสามารถจัดเตรียมเอกสารประกอบการเสนอราคา (เอกสารส่วนที่ ๑ และเอกสารส่วนที่ ๒) ในระบบ e-GP ได้ตั้งแต่วันที่ ซื้อเอกสารจนถึงวันเสนอราคา

รายละเอียดคุณลักษณะ

โครงการจัดซื้อโพรงคอนกรีตเลี้ยงผึ้ง จำนวน ๕,๐๐๐ โพรง
ตามโครงการส่งเสริมอาชีพการเลี้ยงผึ้งโพรงเพื่อคืนสู่ธรรมชาติ
รายละเอียดตามรายการที่องค์การบริหารส่วนจังหวัดเชียงรายกำหนด

๑. รายละเอียดของคุณลักษณะ/ร่างขอบเขตของงาน (T.O.R.)

- โพรงคอนกรีตเลี้ยงผึ้ง

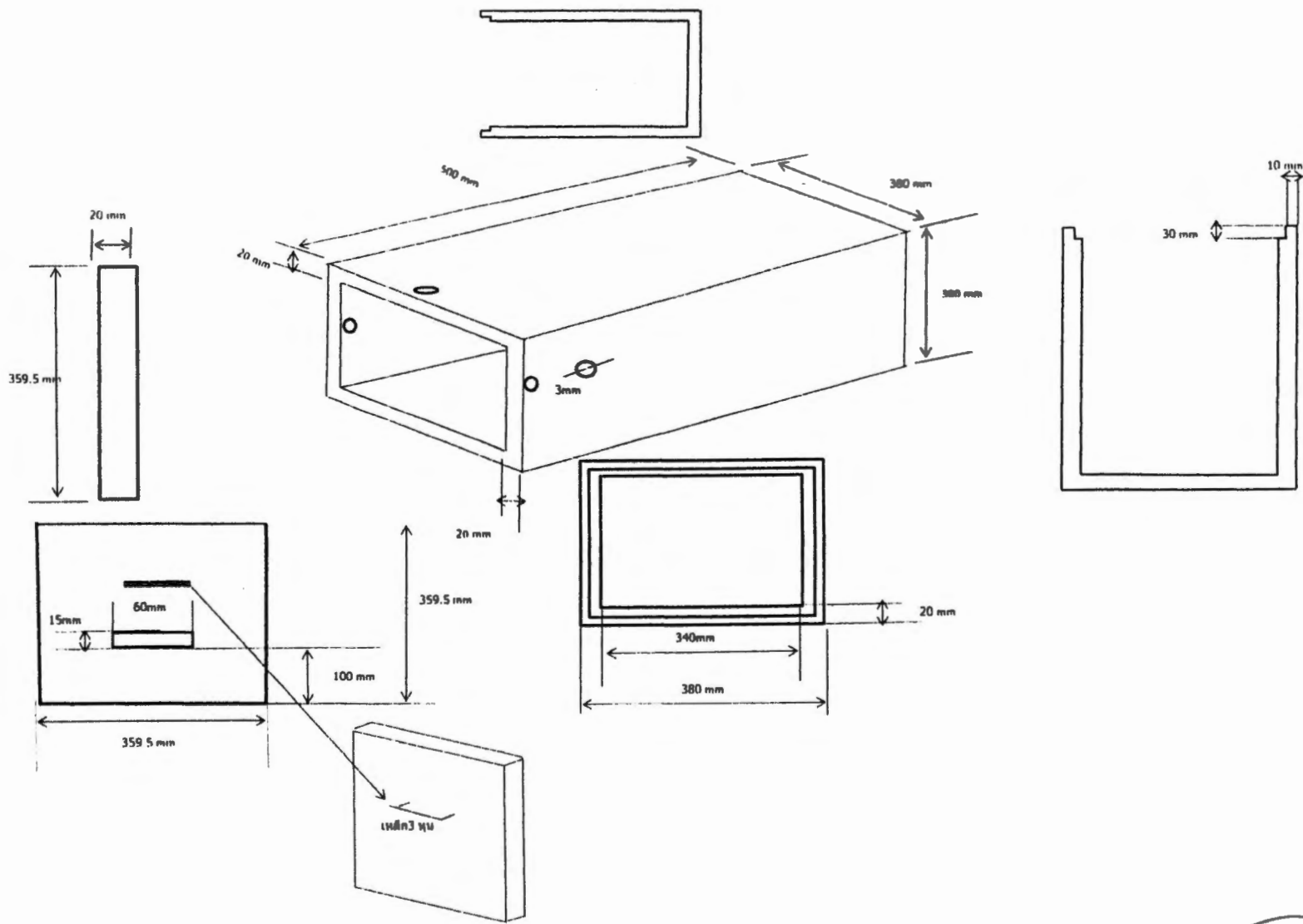
ขนาดกว้าง ๓๘ ซม. ยาว ๕๐ ซม. พร้อมฝาปิด

๒. หลักเกณฑ์การพิจารณาคัดเลือกข้อเสนอ

- หลักเกณฑ์ด้านราคา
- หลักเกณฑ์ด้านคุณภาพ
- หลักเกณฑ์อื่น (ระบุ).....



(นายอิทธิพล บุญสะอาด)
นักพัฒนาชุมชนปฏิบัติการ



(นายอิทธิพล บุญสะอาด)
นักพัฒนาชุมชน ปฏิบัติการ